

平成29年度 福井県高等学校新人大会(バレーボール競技)組合せ

期日 (平成 30年 1月 13日, 1月 14日, 1月 15日)

会場 (男子: 坂井高校 女子: 福井市体育館 最終日: 福井市体育館)

【男子: 参加 21チーム】

13日 予選グループ戦

Aグループ		Cグループ				Dグループ			
武生 1	③	丹生	武工	若東		敦工	若狭	明成	
農林 2		①				①			
啓新 3		②				②	③		
鯖江 4						③			
Bグループ		Eグループ							
科技 5	③	羽水	敦賀	高志		羽水			
坂井 6		①				①			
藤島 7		②				②	③		
高専 8						③			

《 Dコート 》 プロトコル開始時間

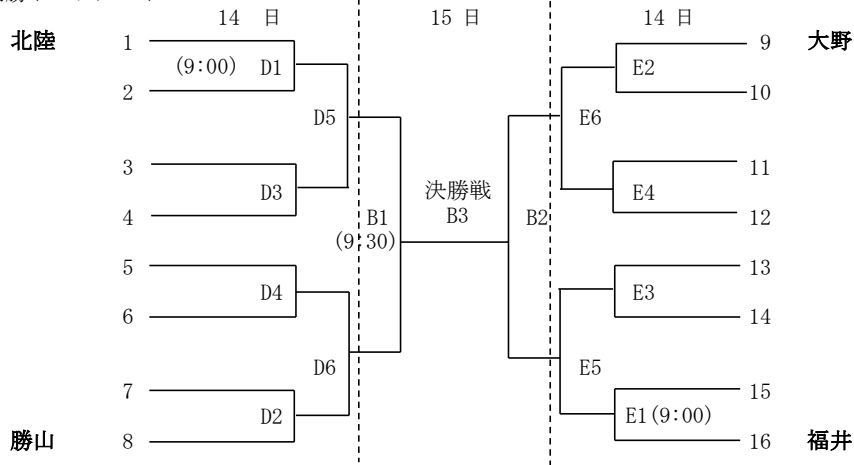
- 第1試合 A① 9:00
- 第2試合 C① 前試合終了後
- 第3試合 E① 前試合終了後
- 第4試合 A② 前試合終了後
- 第5試合 C② 前試合終了後
- 第6試合 E② 前試合終了後
- 第7試合 C③ 前試合終了後
- 第8試合 E③ 前試合終了後

《 Eコート 》 プロトコル開始時間

- 第1試合 B① 9:00
- 第2試合 D② 前試合終了後
- 第3試合 B② 前試合終了後
- 第4試合 D① 前試合終了後
- 第5試合 B③ 前試合終了後
- 第6試合 D③ 前試合終了後
- 第7試合 A③ 前試合終了後

※ 1日目の2試合目以降は追い込みで行う(前試合終了後にプロトコルを行う)
1日目の全日程終了後に決勝トーナメントの抽選を行いますので顧問の先生はお残りください。

決勝トーナメント



○インフルエンザ対策のため

①開会式・閉会式は行わない ②選手間・監督間等の握手は行わない

○顧問の先生方は、8:40(3日目は9:00)の連絡会に必ず出席してください

【女子: 参加 25チーム】

13日 予選グループ戦

Aグループ		Bグループ				Cグループ					
坂井 1	③	啓新 5	③	農林 9	③	敦賀 2	③	金津 10	③	藤島 11	③
三国 3		美方 6		武商 7		高志 8		気比 12			
若東 4		②									
Dグループ		Eグループ				Fグループ					
勝山	丹生	武東		足羽	大野	若狭		羽水	武生	鯖江	
13 勝山	14 丹生	15 武東		16 足羽	17 大野	18 若狭		19 羽水	20 武生	21 鯖江	

《Aコート》 プロトコル開始時間

- 第1試合 A① 9:00
- 第2試合 D① 前試合終了後
- 第3試合 A② 前試合終了後
- 第4試合 D② 前試合終了後
- 第5試合 A③ 前試合終了後
- 第6試合 D③ 前試合終了後

《Bコート》 プロトコル開始時間

- 第1試合 B② 9:00
- 第2試合 E① 前試合終了後
- 第3試合 B① 前試合終了後
- 第4試合 E② 前試合終了後
- 第5試合 B③ 前試合終了後
- 第6試合 E③ 前試合終了後

《Cコート》 プロトコル開始時間

- 第1試合 C① 9:00
- 第2試合 F① 前試合終了後
- 第3試合 C② 前試合終了後
- 第4試合 F② 前試合終了後
- 第5試合 C③ 前試合終了後
- 第6試合 F③ 前試合終了後

※ 1日目の2試合目以降は追い込みで行う(前試合終了後にプロトコルを行う)
1日目の全日程終了後に決勝トーナメントの抽選を行いますので顧問の先生はお残りください。

決勝トーナメント

